

## Fritéza elektrická dvojitá 0,96 kW/l, 13+13 l bez podstavby 400 V

<b>Model</b>	<b>Sap kód</b>	00110051
FE 70/08 E	<b>Skupina artiklů</b>	Fritézy a udržovače hranolek



- Objem vany [l]: 13+13
- Typ výpusti: Na čelní panel
- Výpust': Ano
- Maximální teplota zařízení [°C]: 190
- Minimální teplota zařízení [°C]: 50
- Materiál: AISI 304 vrchní deska, AISI 430 opláštění
- Umístění ohřevu: Vnitřní
- Počet košů: 2
- Rozměr koše [mm]: 2x 280 x 295 x 100

<b>Sap kód</b>	00110051	<b>Objem vany [l]</b>	13+13
<b>Šířka netto [mm]</b>	800	<b>Počet van</b>	2
<b>Hloubka netto [mm]</b>	700	<b>Počet košů</b>	2
<b>Výška netto [mm]</b>	330	<b>Rozměr koše [mm]</b>	2x 280 x 295 x 100
<b>Hmotnost netto [kg]</b>	40.00	<b>Poměr příkon/litr [kW/l]</b>	0.96
<b>Příkon elektrický [kW]</b>	25.000		

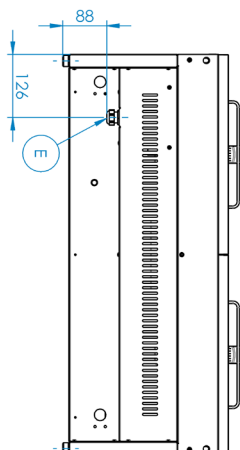
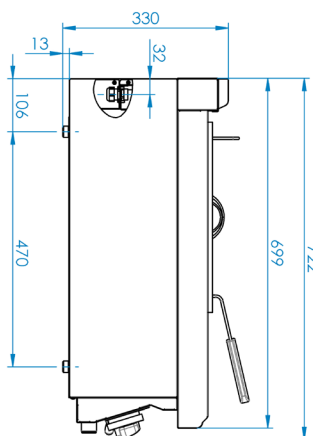
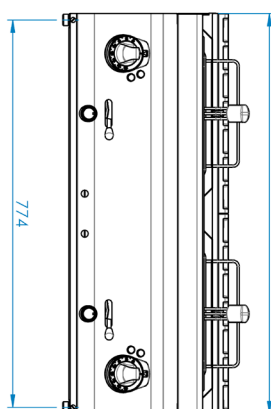
# Technický list

Technický výkres



Fritéza elektrická dvojitá 0,96 kW/l, 13+13 l bez podstavby 400 V

<b>Model</b>	<b>Sap kód</b>	00110051
FE 70/08 E	<b>Skupina artiklů</b>	Fritézy a udržovače hranolek



### Fritéza elektrická dvojitá 0,96 kW/l, 13+13 l bez podstavby 400 V

<b>Model</b>	<b>Sap kód</b>	00110051
FE 70/08 E	<b>Skupina artiklů</b>	Fritézy a udržovače hranolek

# 1

#### **Celonerezová vana**

dlouhá životnost  
odolnost materiálu z nerezové oceli AISI 304  
materiál nerezne

- úspory na servisních zásazích
- snadná a rychlejší obsluha

# 2

#### **Stupeň krytí ovládacích prvků IPX4**

bezúdržbový systém  
odolnost proti stříkající vodě  
dlouhá životnost

- úspory na servisních zásazích
- snadné čištění zařízení

# 3

#### **Vypouštěcí ventil 3/4" v přední části zařízení s bezpečnostní pojistkou proti samovolnému vypouštění**

vyústění lázně do připravené nádoby

- snadná a bezpečná manipulace

# 4

#### **Studená zóna**

zabraňuje přepalování zbytků potravin  
nedochází ke změně chuti oleje

- delší životnost oleje
- snadný přístup a údržba

# 5

#### **Otočné topné těleso**

delší životnost  
snadný přístup

- efektivní čištění při vyklopení tělesa
- snadný přístup i do rohů a úspora času

# 6

#### **Vysoký příkon/l**

rychlý náběh na provozní teplotu po vložení produktu

- pokrmy nejsou nasáklé olejem, mají lepší chuť a jsou dříve hotové
- větší produkce

### Fritéza elektrická dvojitá 0,96 kW/l, 13+13 l bez podstavby 400 V

<b>Model</b>	<b>Sap kód</b>	00110051
FE 70/08 E	<b>Skupina artiklů</b>	Fritézy a udržovače hranolek

**1. Sap kód:**

00110051

**2. Šířka netto [mm]:**

800

**3. Hloubka netto [mm]:**

700

**4. Výška netto [mm]:**

330

**5. Hmotnost netto [kg]:**

40.00

**6. Šířka brutto [mm]:**

840

**7. Hloubka brutto [mm]:**

800

**8. Výška brutto [mm]:**

500

**9. Hmotnost brutto [kg]:**

52.00

**10. Typ spotřebiče:**

Elektrické zařízení

**11. Konstruční typ zařízení:**

Stolní

**12. Příkon elektrický [kW]:**

25.000

**13. Stupeň krytí ovládacích prvků:**

IPX4

**14. Vnější barva zařízení:**

Nerezové

**15. Materiál:**

AISI 304 vrchní deska, AISI 430 opláštění

**16. Typ vrchní desky:**

Prolisovaná - komfortní údržba čištění

**17. Materiál vrchní desky:**

AISI 304

**18. Tloušťka vrchní desky [mm]:**

1.20

**19. Typ ohřevu zařízení:**

Přímý

**20. Standardní výbava k zařízení:**

víko, koš

**21. Objem vany [l]:**

13+13

**22. Rozměr vany [mm x mm x mm]:**

300 x 336 x 200

**23. Maximální teplota zařízení [°C]:**

190

**24. Minimální teplota zařízení [°C]:**

50

**25. Bezpečnostní termostat:**

Ano

**26. Nastavitelné nožičky:**

Ano

**27. Materiál tělesa:**

AISI 304

**28. Počet košů:**

2

### Fritéza elektrická dvojitá 0,96 kW/l, 13+13 l bez podstavby 400 V

<b>Model</b>	<b>Sap kód</b>	00110051
FE 70/08 E	<b>Skupina artiklů</b>	Fritézy a udržovače hranolek

**29. Počet van:**

2

**30. Rozměr koše [mm]:**

2x 280 x 295 x 100

**31. Materiál vany:**

AISI 304 - vysokojakostní nerez

**32. Poměr příkon/litr [kW/l]:**

0.96

**33. Typ výpusti:**

Na čelní panel

**34. Výpust:**

Ano

**35. Umístění ohřevu:**

Vnitřní

**36. Průřez vodičů CU [mm<sup>2</sup>]:**

10